



Electrolux
PROFESSIONAL

**Modulaire bereidingsapparatuur
900XP Fornuis (Paellero), 3 open
branders, 5 kW, 10 kW en 15 kW,
topmodel**

ARTIKEL

MODEL

NAAM

SIS

AIA



391024 (E9GCGH3C00)

GASFORNUIS, paellero met
3 concentrische branders, 5
kW, 10 kW en 15 kW, één
groot roestvrijstalen
branderrooster, topmodel

Omschrijving

Product Nr.

Fornuis met drie concentrische open branders van Ø60 mm (5 kW), Ø180 mm (10 kW) en Ø350 mm (15 kW), topmodel zonder onderbouw. Uitgevoerd met één groot branderrooster 790x715 mm voor het plaatsen van bijvoorbeeld een grote paellapan, of een andere bak- en braadpan (maximaal 800 mm) voor grote hoeveelheden. Zelfdragende roestvrijstalen constructie, extra versterkt. De achterwand, de zijwanden en het front van roestvrijstaal 1.4301 (AISI304), de bodemplaat van roestvrijstaal 1.4016 (AISI430). 2 mm dik bovenblad van roestvrijstaal 1.4301 (AISI304), met vlakke bovenranden voor een strakke verbinding met andere 900XP units. De metalen bedieningsknoppen zijn verdiept op het front geplaatst. De centrale brander en de twee ringbranders zijn onafhankelijk van elkaar regelbaar, met individuele piëzo ontstekingen. De waakvlam is uitgevoerd met een roestvrijstalen afdekkap en een thermokoppel. Één afneembare roestvrijstalen pannendrager over vrijwel het gehele oppervlak van het fornuis, ook geschikt voor minder grote pannen. Het morsblad is in vier segmenten uitneembaar, voor eenvoudige reiniging. Uittrekbare roestvrijstalen lek lade op het front. Geplaatst op 4 stelvoeten. IPX5 waterdicht.

Uitvoering

- Topmodel voor montage op een onderbouwkast, op brugsteunen of aan een hangend systeem.
- De concentrische hoog rendement branders, een 5 kW, een 10 kW en een 15 kW, met geoptimaliseerde verbranding, vlambeveiliging en beschermde waakvlam worden geleverd in drie maten en leveren uitstekende prestataties die voldoen aan de wensen van de meest veeleisende klanten:
 - 60 mm diameter met een vermogen van 5 kW.
 - 180 mm diameter met een vermogen van 10 kW.
 - 350 mm diameter met een vermogen van 15 kW.
- Het apparaat is voor gebruik met LPG, conversie inspuisers worden standaard meegeleverd.
- Ruime gietijzeren pannendrager met lange pennen, voor stabiele plaatsing van zowel grote als kleine pannen.
- Vlambeveiliging op iedere brander beschermt tegen gas lekkage als de vlam onbedoeld uitgaat.
- Separate bediening voor elke brander, ontsteking afhankelijk van de grootte van de paellapan (handmatige ontsteking van de branders).
- Het speciale ontwerp van de bedieningsknoppen voorkomt waterinfiltratie.
- Werkblad van 2 mm dik roestvrijstaal.
- IPX5 waterdicht.
- Geschikt voor plaatsing op een werkbank.

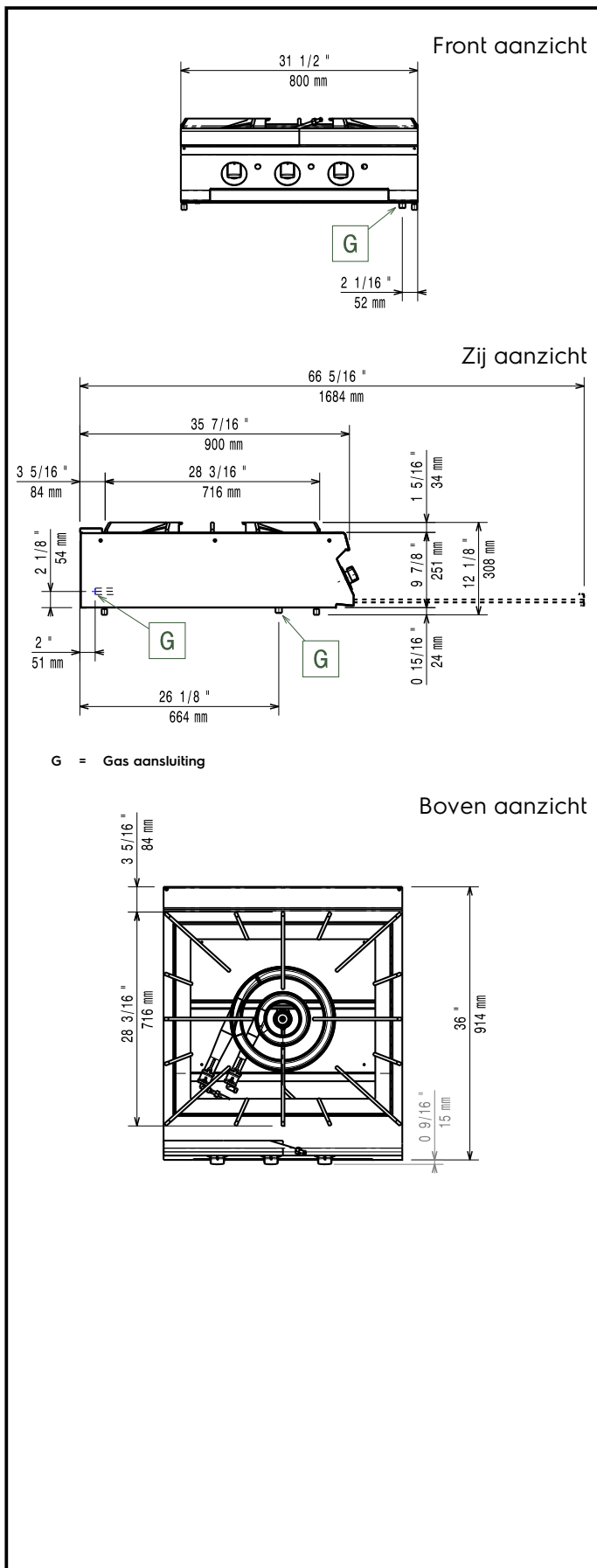
Constructie

- Alle uitwendige beplating is uitgevoerd in roestvrijstaal met Scotch Brite afwerking.

Goedkeuring



Experience the Excellence
www.electroluxprofessional.com
benelux@electroluxprofessional.com



Gas

Gas vermogen

391024 (E9GCGH3C00) 30 kW

Standaard gas toelevering

Aardgas G20 (20 mbar)

Gas aansluiting

1/2"

Opstelling

Indien het fornuis wordt geplaatst tegen of naast een temperatuur gevoelig apparaat, moet daartussen een veiligheidsopening van circa 150 mm komen of er moet warmte isolatie geplaatst worden.

Algemene gegevens

Branders achter, vermogen	5 - 0 kW
Branders midden, vermogen	0 - 0/10 - 15 kW
Branders achter, afmetingen	Ø 60
Branders midden, afmetingen	Ø 180 Ø 350
Externe afmetingen, lengte	800 mm
Externe afmetingen, breedte	930 mm
Externe afmetingen, hoogte	250 mm
Gewicht, netto	92 kg
Waterdichtheid index	IPX5

Optionele accessoires

- AFDICHTINGSKIT en tape voor het afdichten van de koppelnaad tussen 2 units PNC 206086
- ROOKGASKANAAL Ø150 mm, met trekonderbreker, lengte 920 mm, roestvrijstaal PNC 206132
- ADAPTERRING Ø150 mm, voor rookgas afvoer-condensor 206246 PNC 206133
- ROOKGAS AFVOER-CONDENSOR, voor afvoerpijp Ø150 mm, bij 800 mm unit PNC 206246
- ONDERSTEL voor paellero, 200 mm hoog roestvrijstalen open frame op 4 stelpoten PNC 206283
- KOLOMKRAAN MET ZWENKARM 1/2", voor koudwater of warmwater. De verlengingspijp 206291 (700XP) of 206290 (900XP) wordt geadviseerd voor aansluiting op de waterleiding PNC 206289
- SET VAN 2 VERLENGINGSPIJPEN voor de kolomkraan 206289, 244 mm voor topunit en 394 mm voor vloerunit, voor doorvoer door de unit PNC 206290
- FRONT HANDRAIL 800 mm, roestvrijstalen buis Ø30 mm, 700XP-900XP PNC 216047
- FRONT AFZETSCHAP 800x140 mm, roestvrijstaal, 700XP-900XP PNC 216186
- 2 ZIJPANELEN, links en rechts, vlak roestvrijstaal, voor zichtzijde van topmodel 900XP PNC 216278